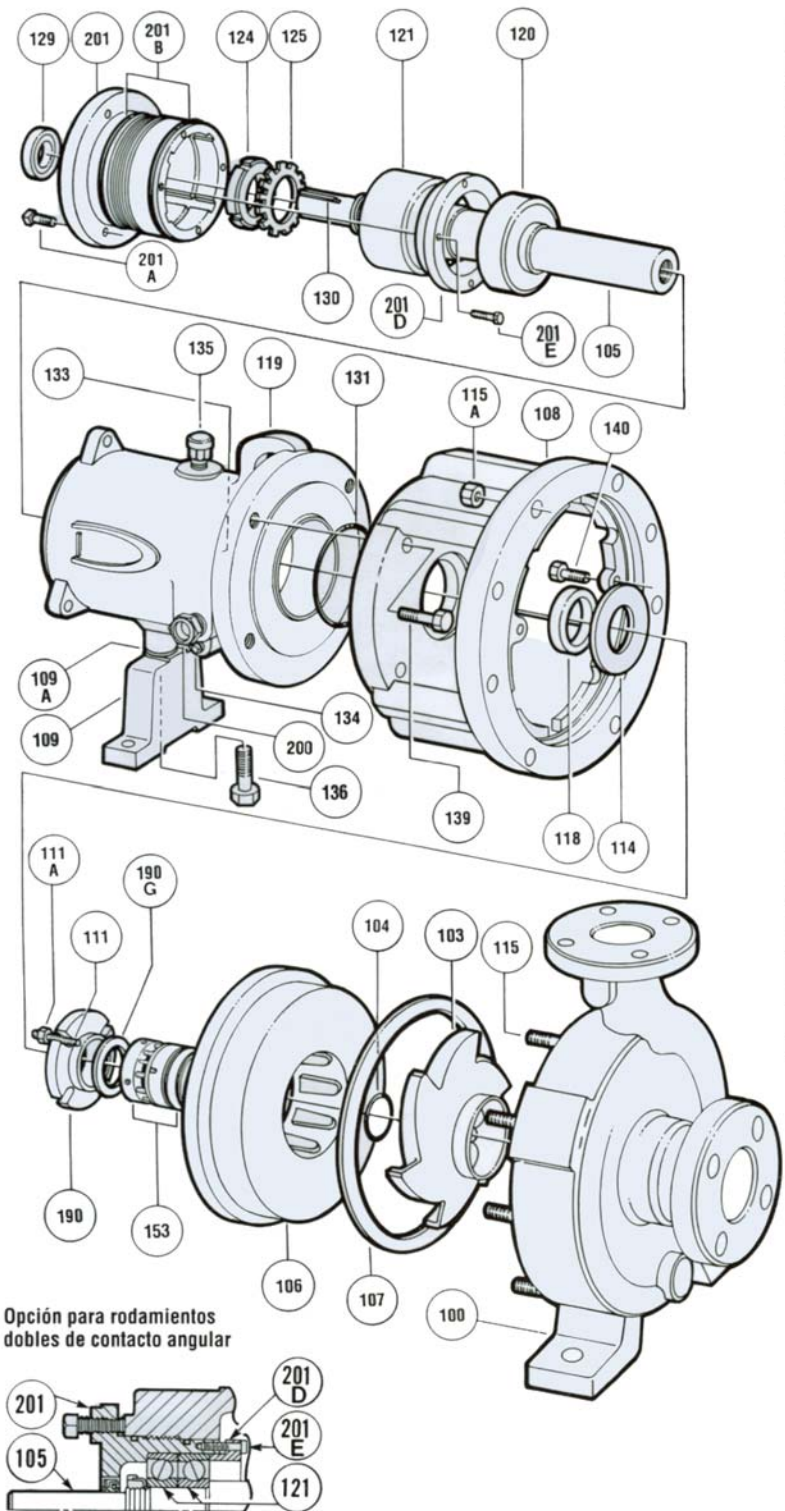


**Figura 5-30**  
**Tipo III**



ÍTEM	DESCRIPCIÓN
100	CARCASA
103	IMPULSOR
104	JUNTA DEL IMPULSOR
105	EJE
106	CUBIERTA POSTERIOR
107	JUNTA CUBIERTA POSTERIOR
108	ADAPTADOR
109	PIE PORTABALERO
110	PRENSAEMPAQUE OPC.
111	BIRLO TUERCA BRIDA
112	LINTERNA DE LUBRICACION OPC.
113	EMPAQUETADURA OPC.
114	ROLDANA DEFLECTORA OPC.
115	BIRLO Y TUERCA CARCAZA
118	SELLO ACEITE INTERIOR
119	PORTABALERO
120	BALERO INTERIOR
121	BALERO EXTERIOR
124	TUERCA CANDADO BALERO
125	ROLDANA CANDADO
129	SELLO ACEITE EXTERIOR
130	CUÑA FLECHA
131	O'RING DEL ADAPTADOR
133	ACEITERA (NO SE MUESTRA)
134	TAPON DREN
135	RESPIRADERO
136	TORNILLO PIE
136A	ROLDANA DEL PIE
139	TORNILLO Y TUERCA PORTABALEROS
140	TORNILLO CUBIERTA POSTERIOR
153	SELLO MECANICO
177	CAMISA REMOVIBLE OPC.
190	BRIDA ASIENTO SELLO
190G	JUNTA BRIDA SELLO
200	MIRILLA
201	CARRIER
201A	TORNILLO CARRIER
201B	O'RING CARRIER
201D	RETEN BAL. DUPLEX CARRIER
201E	PRISIONERO RETEN CARRIER

